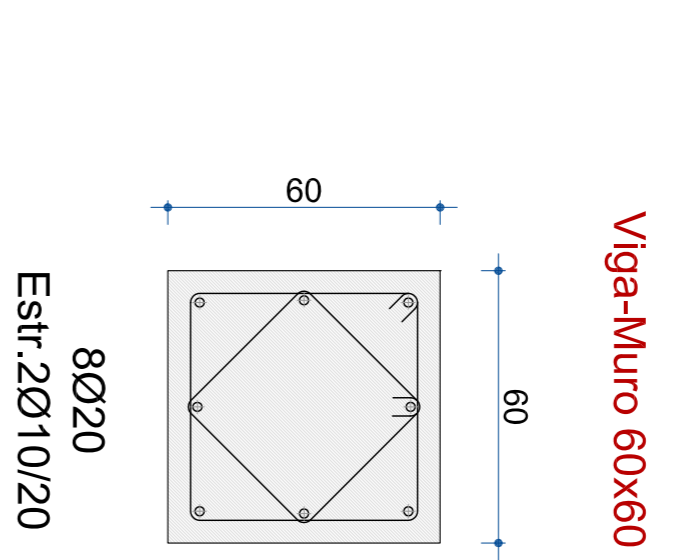
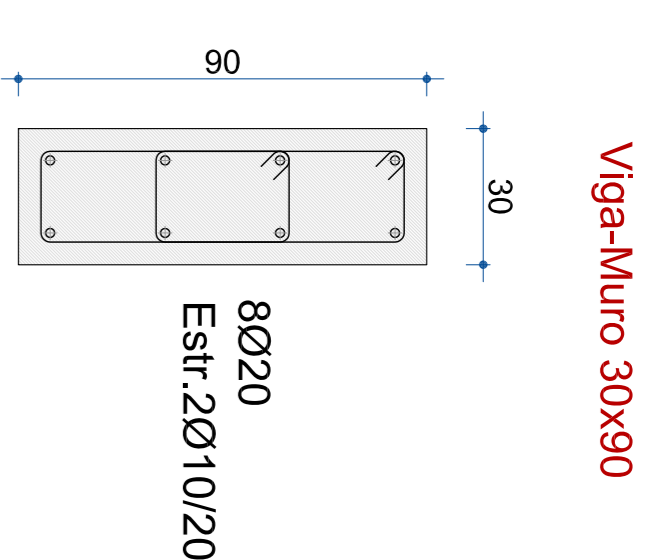
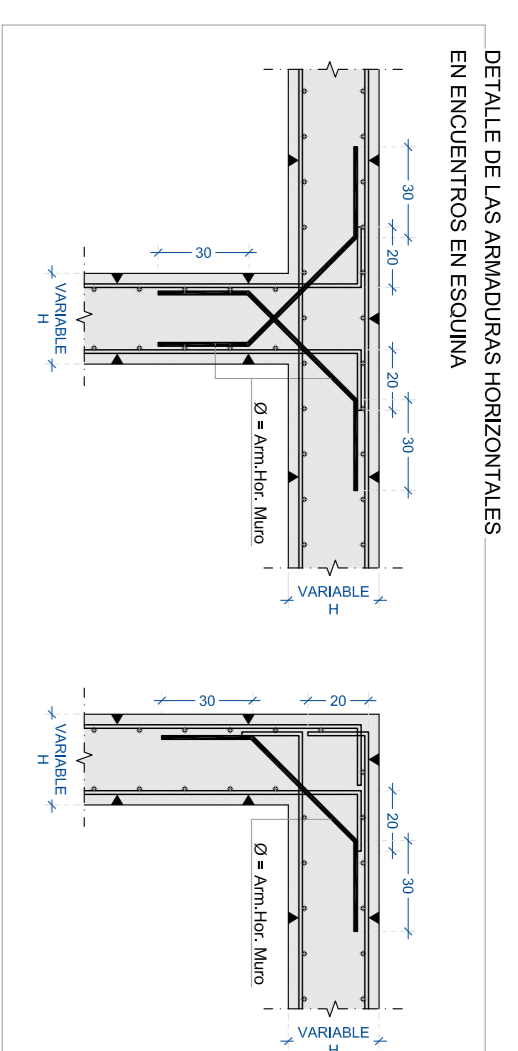
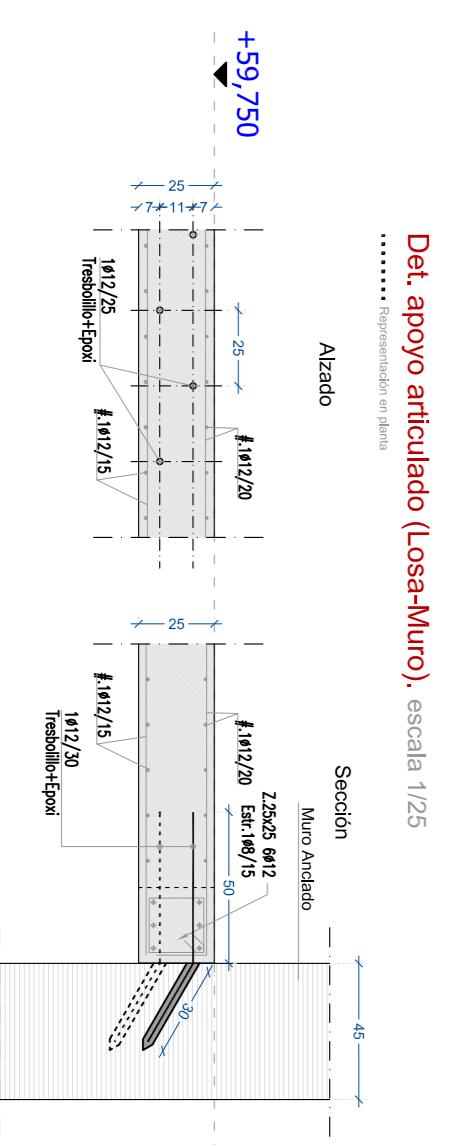
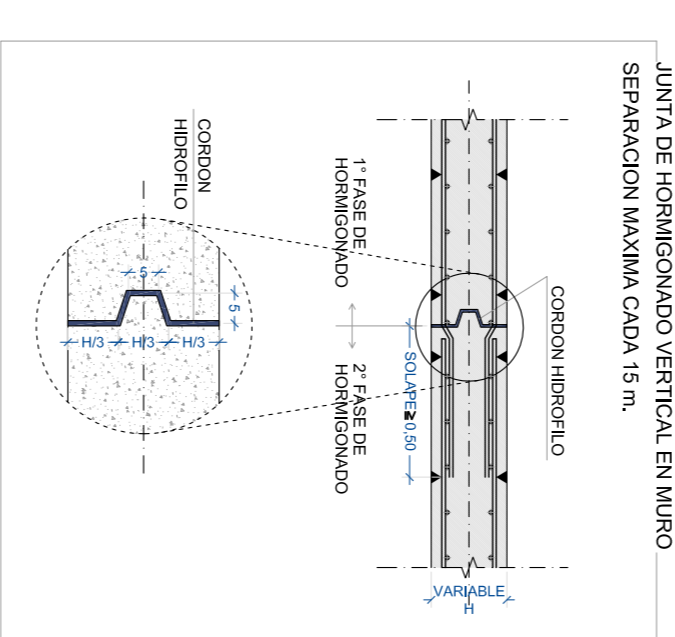
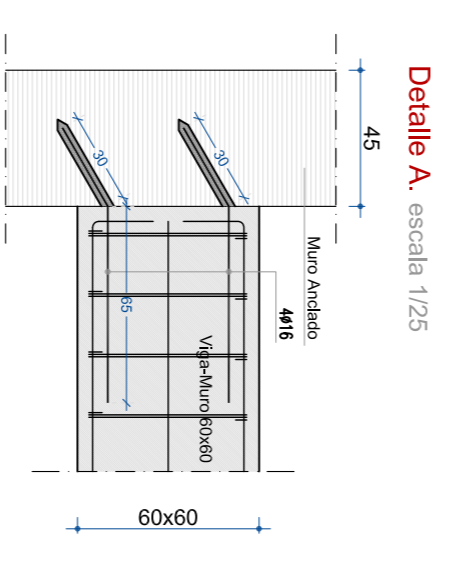
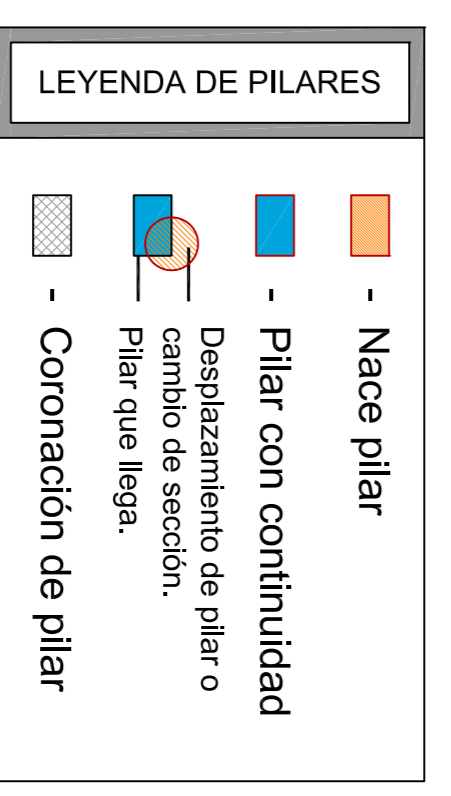


# SOTANO -2 / CIMENTACIÓN



CUADRO DE ELEMENTOS DE CIMENTACIÓN			
Referencias	Dimensiones (cm)	Canto (cm)	Armado inf. X / Armado inf. Y
P1	240x240	60	16ø16c/15 / 16ø16c/15
P2 y P4	270x270	65	20ø16c/13 / 20ø16c/13
P3	290x290	90	12ø20c/24 / 12ø20c/24
P5	380x345	100	12ø25c/29 / 13ø25c/29
P6	420x355	95	18ø25c/21 / 20ø25c/21
P7	350x350	90	14ø25c/26 / 14ø25c/26
P8 y P11	170x170	50	6ø16c/26 / 6ø16c/26
P9 y P10	200x200	50	7ø20c/30 / 7ø20c/30
P12	190x190	50	9ø16c/20 / 9ø16c/20
P13	410x375	100	23ø20c/16 / 25ø20c/16
P14	350x350	100	12ø25c/29 / 12ø25c/29
P18	395x430	100	19ø25c/22 / 18ø25c/22
P23	400x240	90	12ø16c/20 / 21ø16c/20
(P15-P21)	355x625	100	22ø25c/28 / 13ø25c/28
(P16-P17)	605x355	100	12ø25c/30 / 20ø25c/30
Zap. 1	180x180	60	9ø16c/20 / 9ø16c/20
Zap. 2	380x180	80	9ø16c/20 / 14ø16c/20

**NOTAS:**  
- COTAS Y RASANTES A COMPROBAR EN OBRA.



HORMIGÓN			
LOCALIZACIÓN	TIPIFICACIÓN	RESISTENCIA DE CÁLCULO	ARMADO
Columnas	H-20/8/20/16	16.8 N/mm <sup>2</sup>	20 + 16 mm 4/10mm
Zapatas	H-20/8/20/16	16.8 N/mm <sup>2</sup>	20 + 16 mm 4/10mm
Estribos	H-20/8/20/16	16.8 N/mm <sup>2</sup>	25 + 10 mm 4/10mm
Estribos	H-20/8/20/16	16.8 N/mm <sup>2</sup>	25 + 10 mm 4/10mm

ACERO			
LOCALIZACIÓN	DESIGNACIÓN	RESISTENCIA DE CÁLCULO	ARMADO
Todas las Estructuras	B 500 S	435 N/mm <sup>2</sup>	MARK N / AUSE

EJECUCIÓN			
TIPO DE ACCIÓN	PRELIMINARES	PRELIMINARES DE VALOR NO CONSTANTE	VARIABLES
NIVEL DE CONTROL	NORMAL	NORMAL	NORMAL
COEFICIENTE DE PONDERRACIÓN	1.35	1.50	1.50

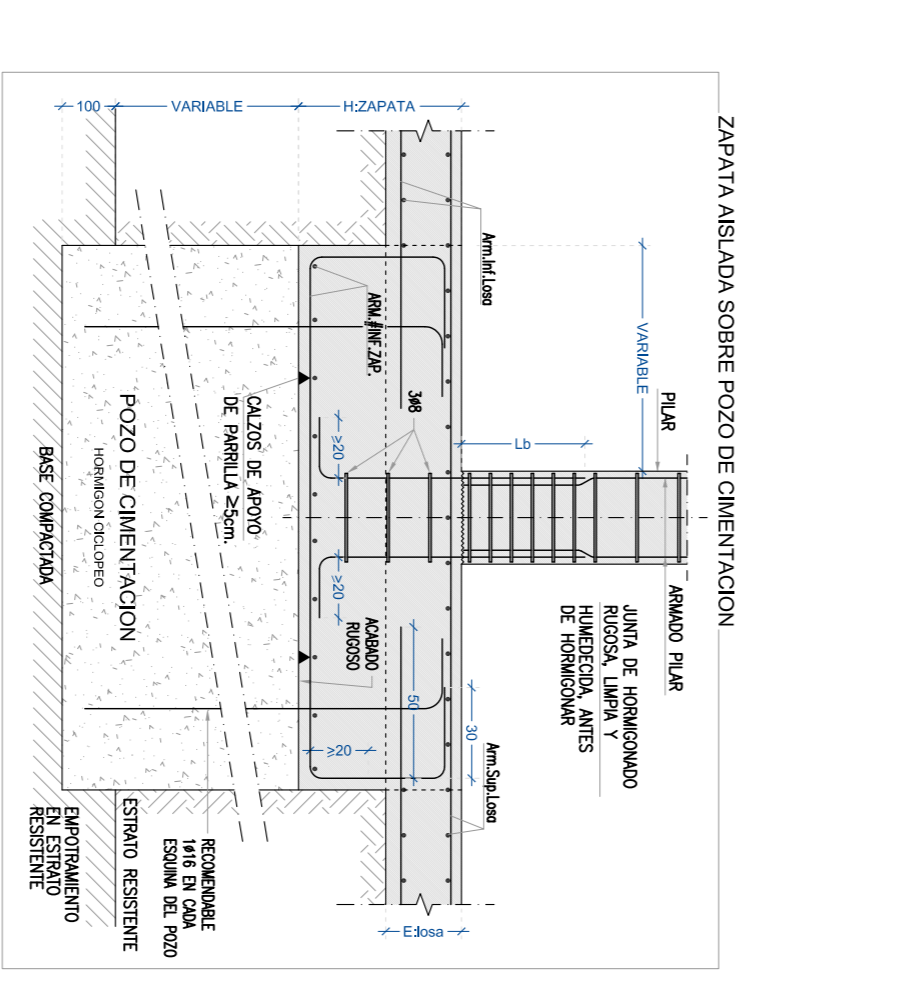
RECURRIMIENTOS			
LONGITUDES DE SOLAPE DE ARMADURAS VERTICALES EN MUROS L.L.	CON ACCIONES DINAMICAS	CON ACCIONES DINAMICAS	CON ACCIONES DINAMICAS
ARMADURA	B-400-S	B-500-S	B-500-S
Ø10	25cm.	30cm.	30cm.
Ø12	30cm.	35cm.	35cm.
Ø16	40cm.	45cm.	45cm.
Ø20	55cm.	70cm.	70cm.
Ø25	85cm.	105cm.	105cm.

RECURRIMIENTOS			
LONGITUDES DE SOLAPE EN ARRANQUE DE PILARES L.P.	CON ACCIONES DINAMICAS	CON ACCIONES DINAMICAS	CON ACCIONES DINAMICAS
ARMADURA	B-400-S	B-500-S	B-500-S
Ø12	30cm.	35cm.	35cm.
Ø16	40cm.	45cm.	45cm.
Ø20	55cm.	70cm.	70cm.
Ø25	85cm.	105cm.	105cm.

**NOTA:** COEFICIENTE DE DUCTILIDAD AL SISMO  $\mu=2$ .

**TENSION ADMISIBLE DEL TERRENO CONSIDERADA**  $\sigma_{adm} = 3.00 \text{ Kg/cm}^2$

**DATOS GEOTECNICOS**



**55 APARTAMENTOS PARA MAYORES EN LA PARCELA "9.00 Equipamiento Comunitario" A.U. "IN.05 MONS" DE DONOSTIA**

**PROYECTO DE EJECUCIÓN**

Colaborador: **ELIARK** S.L.

Promotor: **ENTIDAD PÚBLICA EMPRESARIAL DE VIVIENDA CONSUMIDOR ENERGÍA**

Fecha: **E.01.1**

Escala: **1/100**